


725327 (REX142FFR)

 2-türiger Gefrierschrank
 1430lt, -22-15°C, digital, AISI
 304, Zentralkühlung mit CO2
 Kältemittel

Kurzbeschreibung

Artikel Nr.

Zweitüriger Gefrierschrank mit Innen- und Außenstruktur aus Edelstahl 304 AISI; Außenrückwand aus verzinktem Stahl und Bodenplatte aus korrosionsbeständigem Material. Digitale Steuerung mit Anzeige und Einstellung der Kühlschranktemperatur und manueller Aktivierung des Abtauzyklus. Vollständig HACCP-konforme digitale Steuerung mit sichtbaren Alarmen. Optimierter Luftstrom von hinten nach vorne sorgt für gleichmäßige Temperaturverteilung und schnelle Kühlung unter allen Bedingungen. Ausgestattet mit 75 mm dickem Cyclopentan-Isolierschaum. Die Tür verfügt über eine Verriegelung und einen Mikroschalter zum Abschalten des Lüfters beim Öffnen der Tür. Verdeckter Verdampfer, der eine höhere Lagerkapazität und weniger Korrosionsprobleme garantiert. Zentralkühlung mit CO2 Kältemittel; belüfteter Betrieb; automatische Abtauung und Verdunstung des Tauwassers. Doppelte Betriebstemperatur: -22/-15°C. Für Umgebungstemperaturen bis zu 43°C. Integrierter RS485-Anschluss zur Erleichterung des Anschlusses an einen entfernten Computer und integrierte HACCP-Systeme.

Hauptmerkmale

- Großer Lagerbereich, geeignet für 2/1-GN-Roste/Bleche auf Führungsschienen mit Kippsicherung.
- Optimiertes Lufteitsystem von der Rückwand nach vorn für gleichmäßige Temperaturverteilung und Schnellabkühlung unter allen Bedingungen.
- Automatische Abtauung.
- Interne Struktur mit zahlreichen Ladepositionen für Gitterroste, die eine höhere Nettokapazität und einen größeren Lagerplatz gewährleisten.
- Kühlkammer mit bis 75 mm dicker Cyclopentanisolierung für beste Isolierleistung und 100% Umweltschutz. Wärmeleitfähigkeit (0,020 W/m*K)
- 60 mm dicke, ganz leicht abnehmbare Isolierabdeckung über dem Verdampfer.
- Rilsan beschichtete Roste für verbesserten Schutz.
- Verdeckter Verdampfer garantiert höhere Lagerkapazität und weniger Korrosionsprobleme.
- Tiefkühlgerät mit einem einstellbaren Temperaturbereich von -22 bis -15 °C
- Konnektivität für Echtzeitzugriff auf angeschlossene Geräte über Fern- und Datenüberwachung (optionales Zubehör erforderlich).
- Volltür mit Rechtsanschlag.
- Mit Elektrokable, 1-phasig und Schukostecker für einfache und schnelle Installation.
- Integrierter RS485-Anschluss zur Erleichterung des Anschlusses an einen entfernten Computer und integrierte HACCP-Systeme.
- Einfache Wartung dank des intuitiven Bedienfelds mit Fernzugriff per App.
- Großes, digitales Display mit weißen Ziffern, Temperaturdisplay und -Einstellung, manuelle Aktivierung von Abtau- und Turbofrostzyklus (zum Schnellabkühlen warmer Produkte).

Konstruktion

- Konstruiert aus CNS 1.4301 der höchsten Qualität.
- Leicht auseinandernehmbare Gleitschienen und Halterungen aus Edelstahl.
- Anti-Korrosionsboden verhindert Schäden, die durch Bodenreinigung mit aggressiven Reinigungsmitteln entstehen könnten.
- Einfacher Zugang zu den Hauptkomponenten für die Wartung.
- Verschließbare Tür.
- Gerät auf höhenverstellbaren Edelstahlfüßen, Rollen als Option.
- Selbstschließende Türen mit 180° Öffnung.
- Die reinigungsfreundlichen gerundeten Ecken und leicht herausnehmbaren Auflagen und

Genehmigung: _____

Roste bieten einen hohen Hygienestandard.

Nachhaltigkeit



- Automatische Tauwasserverdunstung oben durch Heißgas zur Energieeinsparung.
- Türschalter hält das Gebläse an, wenn die Tür geöffnet wird. So tritt keine kalte Luft aus, und es wird Energie gespart.
- Abnehmbare, magnetische Dreikammer-Ballondichtung für verbesserte Isolierung, verringerten Energieverbrauch und einfache Reinigung

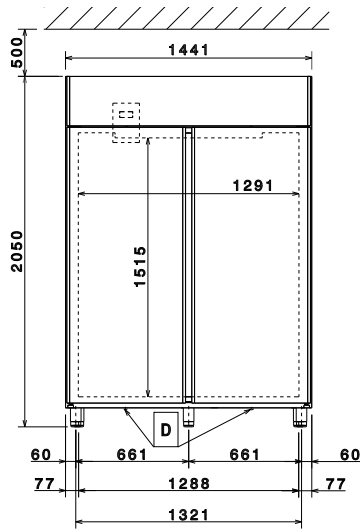
Serienmäßiges Zubehör

- 6 St. 2/1 GN grauer Rilsan-Rost mit 2 Schienen PNC 881020

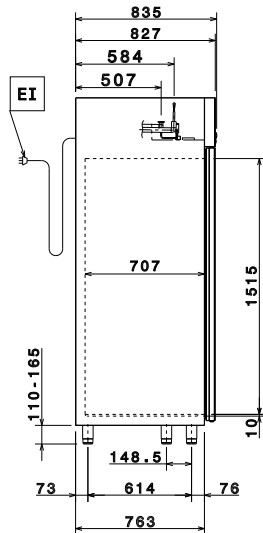
Optionales Zubehör

- Externes Aggregat für 1430 Liter Kühlschränke und -22 bis -15°C PNC 880233
- 2 CNS FÜHRUNGSSCH. FÜR KÜHLSCHR.CABINETS PNC 880242
- Set: 8 GN 1/1 Kunststoffcontainer für Fisch PNC 880243
- Abstandhalter für 670 lt & 1430 lt-Kühl- und Tiefkühlschränke PNC 880248
- Rostführungen für 20 Bäckereinormbleche (400 x 600 mm) PNC 880333
- Plastikbehälter GN 1/1 - 150 mm hoch mit Siebboden (für Fisch) PNC 880705
- 2/1 GN grauer Rilsan-Rost PNC 881004
- 2/1 GN Rost PNC 881016
- 2/1 GN Rost mit 2 Schienen PNC 881018
- 2/1 GN grauer Rilsan-Rost mit 2 Schienen PNC 881020
- Set mit 2 Schienen(rostoffreier Stahl) für 670/1430-Liter-Kühlschränke und Tiefkühlschränke PNC 881021
- Pedal-Öffnung für 1430-Liter-Kühlschränke PNC 881033
- 2/1 GN PVC-Behälter mit Deckel und 2 Schienen PNC 881039
- Regalboden GN 2/1 gelocht PNC 881042
- Drahtkorb GN 1/1, 150 mm hoch mit Rilsan beschichtet PNC 881043
- 3 graue Rilsan-Zentralroste für 1430-Liter-Kühlgeräte PNC 881044
- GN 2/1 Drahtkorb, 150 mm hoch mit seitl.Schienen PNC 881047
- - NOT TRANSLATED - PNC 881294

Front

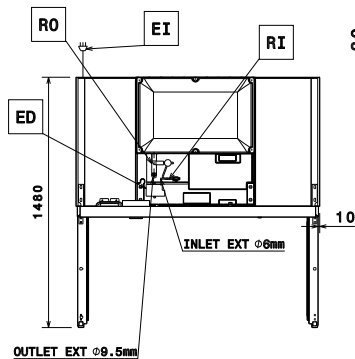


Seite



EI = Elektroanschluss
 RI = Anschluss für zentrale Kälte
 RO = Zentralkälteanlage-Anschluss

oben



Elektrisch

Netzspannung:
 725327 (REX142FFR) 220-240 V/1 ph/50/60 Hz
 Anschlusswert: 0.21 kW

Schlüsselinformation

Bruttokapazität: 1430 lt
 Türanschlag: 1 links + 1 rechts
 Außenabmessungen, Länge: 1441 mm
 Außenabmessungen, Tiefe: 835 mm
 Außenabmessungen, Tiefe bei geöffneten Türen: 1480 mm
 Außenabmessungen, Höhe: 2050 mm
 Anzahl und Art der Türen: 2 Volltür
 Anzahl und Art der Roste (enthalten): 6 - GN 2/1
 Art der Außenverkleidung: CrNi 1.4301
 Art der Innenverkleidung: CrNi 1.4301
 Material der Innenverkleidung: CrNi 1.4301
 Anzahl Positionen und Abstand: 44; 30 mm

Kühldaten:

Art der Regelung: digital
 Art des Kältemittels: R404A;R452A
 Vorgeschlagene Kühlleistung 965 W
 Bedingungen für Verdampfertemperatur -30 °C
 Bedingungen für Kondensatortemperatur 55 °C
 Bedingungen für Außentemperatur / Umgebungstemperatur 32 °C
 Anschlusspunkt Kühlmittel (Zentralkühlung) Rücklauf 9.5 mm
 Anschlusspunkt Kühlmittel (Zentralkühlung) Vorlauf 6 mm
 Kühlleistung Leistung berechnet bei einer linearen Entfernung von 15 mt (Rohrleitung)

*Notiz

Zertifizierungen ISO

ISO Standards: ISO 9001; ISO 14001; ISO 45001; ISO 50001